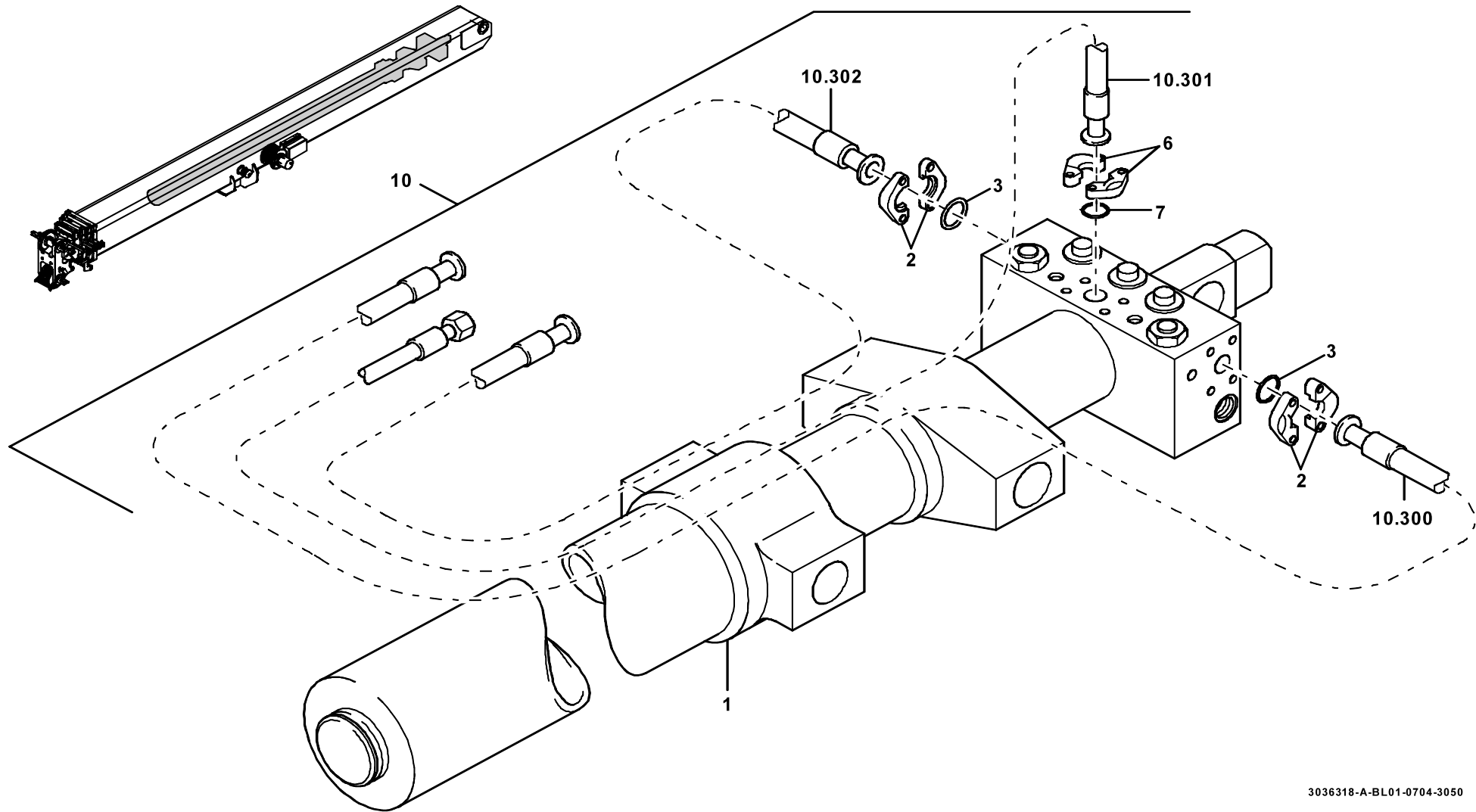


GROVEHYDR. ANLAGE
HYDR. SYSTEMBILDTADEL
PICTORIAL DISPLAY**GMK 3050**

07.04

3036318-ETL A

1/1

G 786

3036318-A-BL01-0704-3050